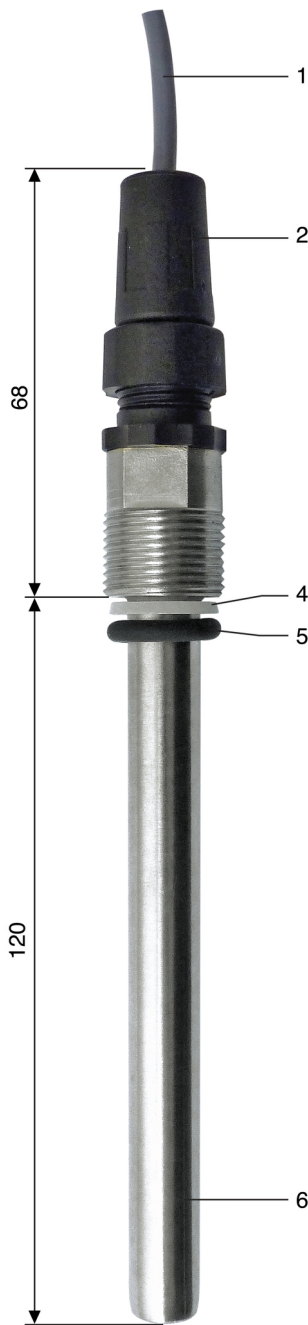


# Sonda de compensación de temperatura

## Sonda 9094



9094

- Para montaje en los soportes 9200, 9500 y 9346
- Pt 100  $\Omega$  a 0 °C
- Versiones: 3 hilos o 2x3 hilos
- Conexión PG 13,5

### APLICACIONES

Las sondas Pt 100  $\Omega$ , de la serie 9090 están destinadas para la medición de temperaturas comprendidas entre -20 y +150 °C de la medición de pH. El sensor es una resistencia Pt 100  $\Omega$ , simple (3 hilos) o doble (2x3 hilos). Las sondas 9090 Pt 100  $\Omega$  están en conformidad con la norma DIN 43760. Este tipo de sensor está destinado a la compensación de temperatura en pH o Redox.

### DESCRIPCIÓN

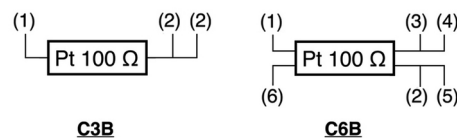
El elemento de medición es una resistencia Pt 100  $\Omega$  insertado en un tubo. La fijación del tubo se realiza a través de una conexión PG 13,5, o a través de un prensa estopa  $\varnothing$  12. La conexión eléctrica se realiza a través de un conector especial de baja resistencia. Con el fin de asegurar la conexión, el cable se encuentra soldado al conector. El cable es de tipo blindado con 3 o 6 hilos de 0,22 mm<sup>2</sup>.

Sonda 9094 : (1) = Cable blindado, (2) = Conector, (3) = Pg 13,5, (4) = Junta de nylon, (5) = Junta flexible, (6) = Tubo  $\varnothing$  12 mm

### LÍMITES DE TEMPERATURA

PVC 0...+45 °C  
 PVDF -20...+140 °C  
 Inox -20...+150 °C

### ESQUEMA DE CABLEADO



(1) = Blanco, (2) = Rojo, (3) = Amarillo, (4) = Azul, (5) = Negro, (6) = Verde

### CÓDIGOS Y REFERENCIAS

Código	Referencia	Descripción
150 903	9093	Sonda en PVDF / L = 120 mm
150 904	9094	Sonda en Inox 316 L / L = 120 mm
150 906	C3B/10/CO	Conector + 10 mm de cable C3B / Simple
150 907	C3B/20/CO	Conector + 20 mm de cable C3B / Simple
150 908	C6B/10/CO	Conector + 10 mm de cable C6B / Doble
150 912	C6B/20/CO	Conector + 20 mm de cable C6B / Doble
150 917	9096	Sonda en PVC / L = 120 mm / Doble
150 918	9097	Sonda en PVDF / L = 120 mm / Doble

# GlobalAgua **BAMO**

Parque Oeste, Calle Estambul, nº22 28922 ALCORCÓN - MADRID  
 Tel. +34 914 983 236 [www.globalaguaespana.com](http://www.globalaguaespana.com)  
 Fax +34 914 983 240 e-mail [comercial@globalaguaespana.com](mailto:comercial@globalaguaespana.com)

Sonda de compensación de temperatura  
**Sonda 9094**

19-08-2020

pH

150-02/1